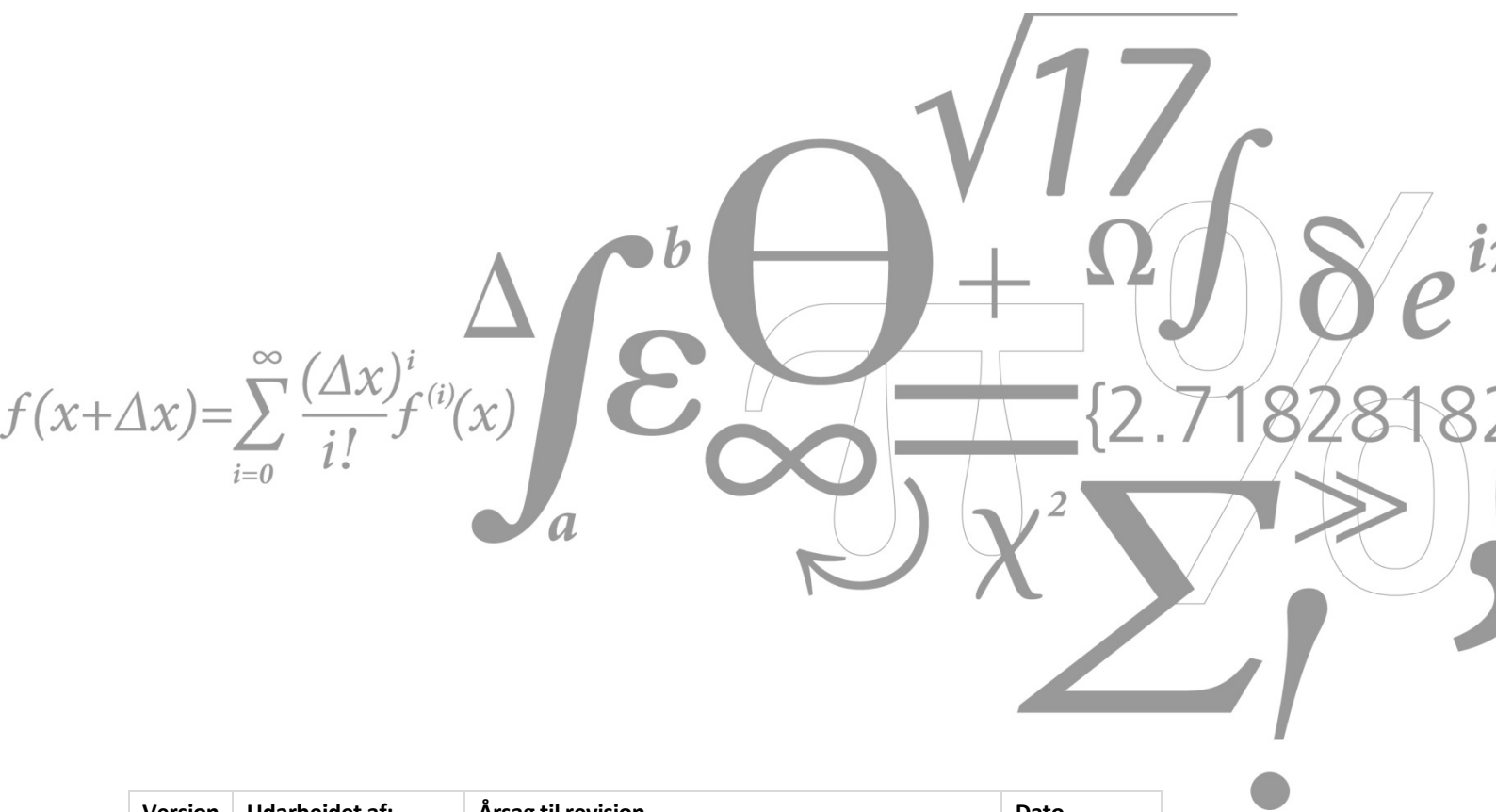


LYNGBY
 STANDARD FOR
 462 Sikring – Bilag 02
 AIA INDBRUDSALARMERINGSANLÆG



Version	Udarbejdet af:	Årsag til revision	Dato
1.0	Bo Carlsen	Nyt dokument	14.05.19

Indhold

1 FORORD:	3
2 GYLDIGHED:	3
3 FORMÅL:	3
4 HVILKE OMRÅDER ER OMFATTET	3
5 DEFINITIONER	3
6 GENERELT	4
7 ID NUMMERERING OG MÆRKNING	5
8 PRØVER	5
9 D&V MATERIALE	5
10 UDBUDSKONTROLPLANER	5
11 VEJLEDNINGER TIL INSTITUT	6
12 ØVRIGT	6

1 Forord:

Denne standard er bilag til

- 462 DTU standard for Sikring

Krav i denne er derfor gældende sammen med kravene i nærværende bilag.

Denne standard skal sikre ensartet etablering af indbrudsalarmssystemer (tyverialarmer) i de bygninger og områder på DTU, hvor der enten er et myndighedskrav om etablering af indbrudsalarm (AIA), eller der etableres et frivilligt anlæg. Samtidigt skal den sikre, at Institutter selv kan administrere og CAS fra centralt hold kan overvåge de opsatte indbrudsalarmssystemer.

2 Gyldighed:

Nærværende standard er gældende hvor der skal foretages ny- eller ombygninger på DTU administrerede lokaliteter. Standarden anvendes af beslutningstagere, rådgivere og entreprenører i forbindelse med projektering og installation af AIA-systemer.

3 Formål:

At understøtte ensartet principper på alle DTU's lokaliteter, bygninger og Institutter, hvor der opsættes en indbrudsalarmsikring.

Denne standard understøtter, at indbrudsalarmssystemer, registrerer fejl og alarmer samt disse monitoreres og videresendes til DTU's fælles vagtcentral. Endvidere understøtter standarden eventuelle myndighedskrav om overførsel af fejl og alarmer til en af Rigspolitiets godkendte kontrolcentraler.

Formålet er endvidere at sikre sammenkoblingsfunktioner og kommunikation, mellem AIA-systemet og adgangskontrolsystemet (ADK), sker via kommunikationsprotokollen SIA2/IP.

4 Hvilke områder er omfattet

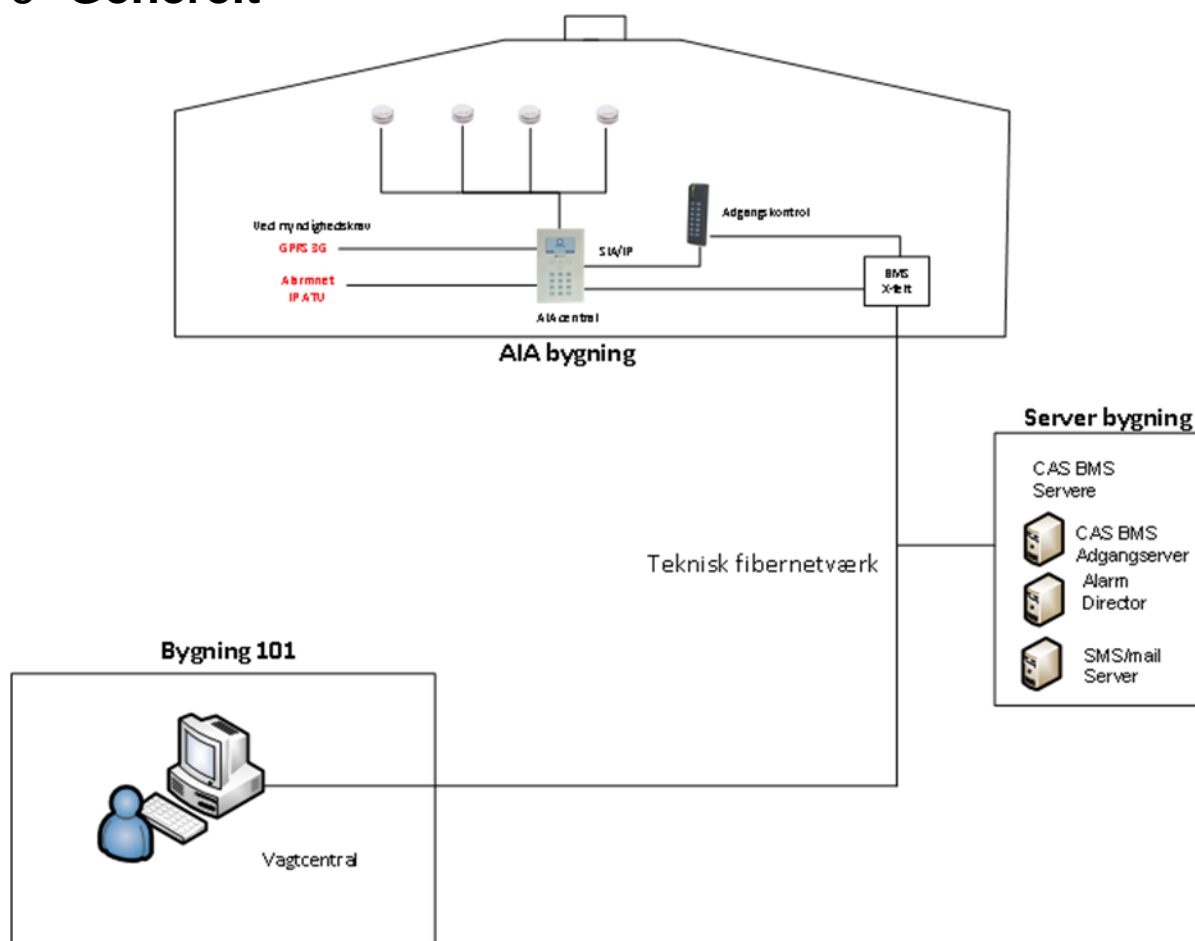
Generelt ønsker DTU at der ikke installeres indbrudsalarmsikring på DTUs område. Indbrudsalarmsikring på derfor kun installeres hvor særlige begrundelser taler for dette og kun efter særlig aftale med sektionsleder for CAS BMS. Godkendelse af indbrudsalarmssystemer skal fremgå af fravigelsesloggen.

5 Definitioner

Indbrudsalarmssystem (AIA, Automatisk Indbrudsalarm Anlæg) defineres som et Elektronisk alarmanlæg, der automatisk registrerer indtrængen eller forsøg herpå og alarmerer om dette. Systemet er tilsluttet detektorer eller alarmgivere, der videresender fejl og alarmtilstande til centraludstyr, som monitoreres og behandles af vagtcentral eller en af Rigspolitiet godkendte kontrolcentraler.

Forsikring og Pension (F og P) er en branche organisation, der udarbejder standarder b.la. inden for sikringsområdet. Det er disse standarder der henvises til i nedenstående tekst.

6 Generelt



Generelt for indbrudsalarmssystem gælder:

- Sikringsniveauet skal afklares på det enkelte projekt. Hvis der i henhold til dette skal etableres AIA, skal dette anlæg dog som minimum være sikringsniveau 20S og komponenter i udstyrsklasse 2 og være udført iht. F&P sikringskataloger
- Systemer og komponenter skal, via netværk, kobles op på CAS lokale vagtcentral via "Alarmdirector". Alarmer for åbning af nøddøre, aktivering af glasbrusdetektorer skal overføres til DTUs vagtcentral i Lyngby og DTUs vagtselskab
- Systemer skal være netværksbaseret med IP og POE
- Ved myndighedskrav, alarmopkobles både til DTU's fælles vagtcentral og til kontrolcentral, via Alarmnet med alarmsender med IP-kommunikation (SIA/IP) og med GPRS backup.
- AIA-System skal være netværksbaseret og skal være et adresser bart system
- AIA komponenter i dørmiljøer skal forbi kobles af eventuel ADK-system ved den pågældende dør
- Det skal være muligt at til- og frakoble enkelte og alle AIA-grupper/zoner via ADK-kortlæsere i den respektive bygning i de respektive områder.
- Komponenter skal være registreret af F&P i minimum udstyrsklasse klasse 2 (klasse 3 i sikringsniveau 50 og 60)
- System, komponenter og kommunikation skal være åbent, (lukkede/proprietære og autonome systemer accepteres ikke) og skal installeres iht. F & P's sikringskataloger
- AIA-system skal kunne til- og frakoble/bortkoble pr. objekt, pr. rum, pr. delområde og pr. bygning/bygningsskal.

- AIA-system, skal understøtte F & P's sikringsniveauer og det skal være muligt at udføre AIA-installationer på systemet fra sikringsniveau 20 til 60.
- Installatører skal være ISO 9001 certificerede til AIA-installatører under Sikkerhedsbranchen, eller være registreret AIA installatørvirksomhed under Forsikring & Pension
- AIA-system skal kunne leveres, installeres og serviceres af minimum 2 uafhængige danske leverandører
- Projektet skal etablere en nøgleboks såfremt det er et myndighedskrav og afholde omkostningerne hertil.
- Der skal ikke etableres betjeningspanel i CAS lokale vagtcentral inden. Aftal nærmere med CAS:
- Detektorer og følere: Forbikobling skal ske på alle adgangskontrollerede døre.

7 ID nummerering og mærkning

ID nummerering og mærkning skal ske i henhold til DTU's standard:

- 400 DTU Standard Bygningsinstallationer bilag 01 ID nummerering og mærkning af BMS el og it.

8 Prøver

Entreprenøren skal altid levere prøver af følgende komponenter

- AIA detektorer
- Magneter

Campus Service skal godkende alle prøver

9 D&V materiale

D&V materialet skal som udgangspunkt opfylde følge kravene i Molios/BIPS's arbejdsbeskrivelser. Desuden skal der leveres:

- Dokumentation for Krydsfelter

Dokumentationen skal desuden omfatte plantegninger som viser komponenternes placering og ID nummerering.

10 Udbudskontrolplaner

Udbudsmaterialet skal indeholde krav til Entreprenørens dokumentation af anlægget. Som minimum skal der leveres de den dokumentation som fremgår af Molios/BIPS's paradigme. Desuden skal der for ADK anlæg altid stilles krav om:

- Oplysninger og fremlæggelse af om systemkomponenter (jf. krav i denne standard)
- Plantegninger over placeringer (skal godkendes af sektionsleder i CAS før installation)
- Dokumentation for placering af kabling for sikringsinstallationer (at den er placeret på den mest sikre side af vægge, mure, døre i h t 3.6.10)

11 Vejledninger til institut

Det anbefales, at institutter etablerer AIA, i bygninger, rum eller områder hvor der opbevares:

- værdifuldt udstyr, oplysninger eller dokumenter
- farlige eller sundhedsskadelige materialer/væsker
- personfølsomme oplysninger/persondata-oplysninger
- klassificeret materiale/dokumenter
- Rum med væsentlige forskningsresultater
- Rum med tyvetækkelige vare eller udstyr
- Rum med udstyr som krævet af forsikringsselskab
- Serverrum/IT-rum

12 Øvrigt

Mekaniske sikringsinstallationer bør som minimum have samme sikringsniveau som AIA- installationer.